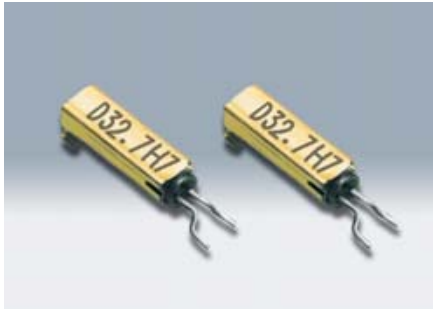


表面実装音叉型水晶振動子/kHz帯水晶振動子

SM-14J



原寸大

■ 特長

- ジャケットタイプの小型SMD音叉型水晶振動子
- 自動実装・リフローはんだ付けに対応
- 移動体通信機器、ノートパソコンをはじめ、多くの用途に最適

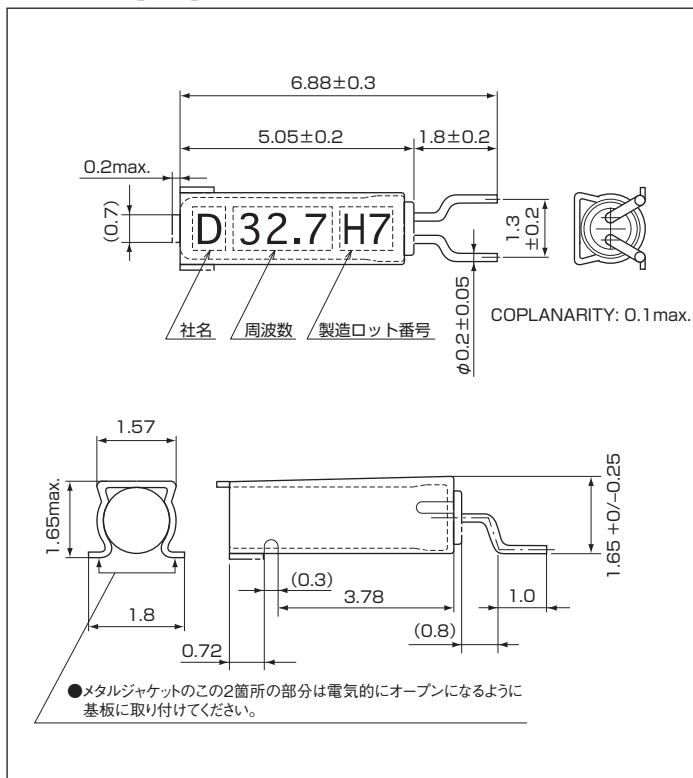
■ 一般仕様

項目	型名	SM-14J
周波数範囲		32.768kHz(30~80kHz)
負荷容量		Series, 7pF, 8pF, 10pF, 12pF, 12.5pF
励振レベル		1.0μW(1.5μW max.)
周波数許容偏差		$\pm 20 \times 10^{-6}$, $\pm 30 \times 10^{-6}$ (at 25°C)
直列抵抗		70kΩ max.
頂点温度		+25°C±5°C
二次温度係数		$-0.04 \times 10^{-6}/\text{C}^2$ max.
動作温度範囲		-40~+85°C
保存温度範囲		-40~+85°C
並列容量		1.05pF Typ. ※
梱包単位		5000pcs./reel(φ330)

※32.768kHz以外は個別仕様によります。

その他の仕様、または特殊仕様については営業窓口にお問い合わせください。

■ 外形寸法[mm]



■ ランドパターン(参考)

[mm]

